

OIOPUT ONTLASTPAST

De put met 3 functies in 1: Ontlasten, Inspecteren en Ontstoppen

Ontlasten

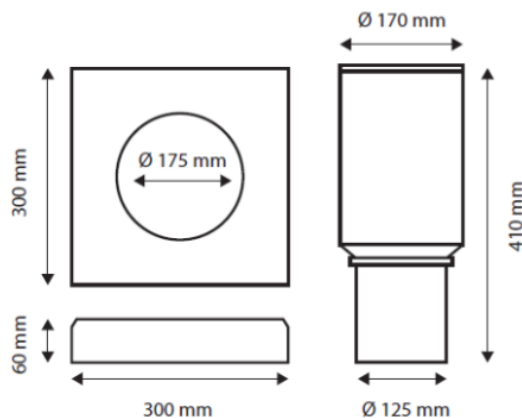
Wanneer de hoofdriolering tijdens een hevige regenbui problemen heeft met de afvoer van het hemelwater verkleint de OIOPUT de kans op wateroverlast in de woning. Door middel van een slimme techniek zorgt de OIOPUT ervoor dat de druk van het riool is en voorkomt hiermee overstroming van de afvoeren en/of het toilet in huis.

Inspecteren

Een riolering heeft onderhoud nodig. Via de OIOPUT is de onderliggende riolering eenvoudig toegankelijk voor een camera inspectie.

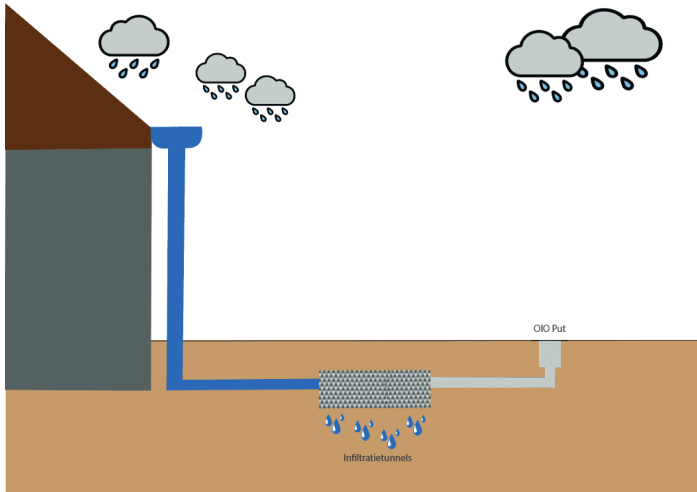
Ontstoppen

Via de OIOPUT is de riolering eenvoudig te ontstoppen of kan preventief onderhoud worden uitgevoerd. Door de snelle toegang zijn geen graafwerkzaamheden nodig, wordt overlast in huis voorkomen en is het probleem snel opgelost. De OIOPUT is voorzien van een ingebouwd stankslot en bladvanger, speciaal ontworpen voor vuil- en schoonwater riolering. De put is eenvoudig te installeren d.m.v. onderstaand T-stuk. Deze is voorzien van twee overschuifmoffen en heeft een korte inbouw lengte.



OIOPUT ONTLASTPAST

Infiltratievoorziening in combinatie met de OIOPUT.



Het infiltratiesysteem werkt alleen optimaal wanneer de ontluuchting ook goed is geïnstalleerd.

Goede ontluuchting is essentieel om regenwater vlot af te kunnen voeren. Zodra het water via de kolken of afwateringsbuizen de infiltratie binnenloopt, zal de infiltratievoorziening gevuld worden. Doordat er lucht in de unit bevindt zal dat worden samengeperst bovenin de infiltratie unit. Hierdoor zal hij nooit 100% gevuld worden.

Ook is het noodzakelijk om een overstort aan te brengen. Mocht de infiltratie unit het water niet meer aankunnen, dan moet de unit het water kunnen overstorten op het maaiveld.

De OIOPUT is hier zeer geschikt voor. Hij zal ontluuchten en/of overstorten wanneer dit nodig is, als dit niet het geval is dan wordt de OIOPUT geurvrij afgesloten.

